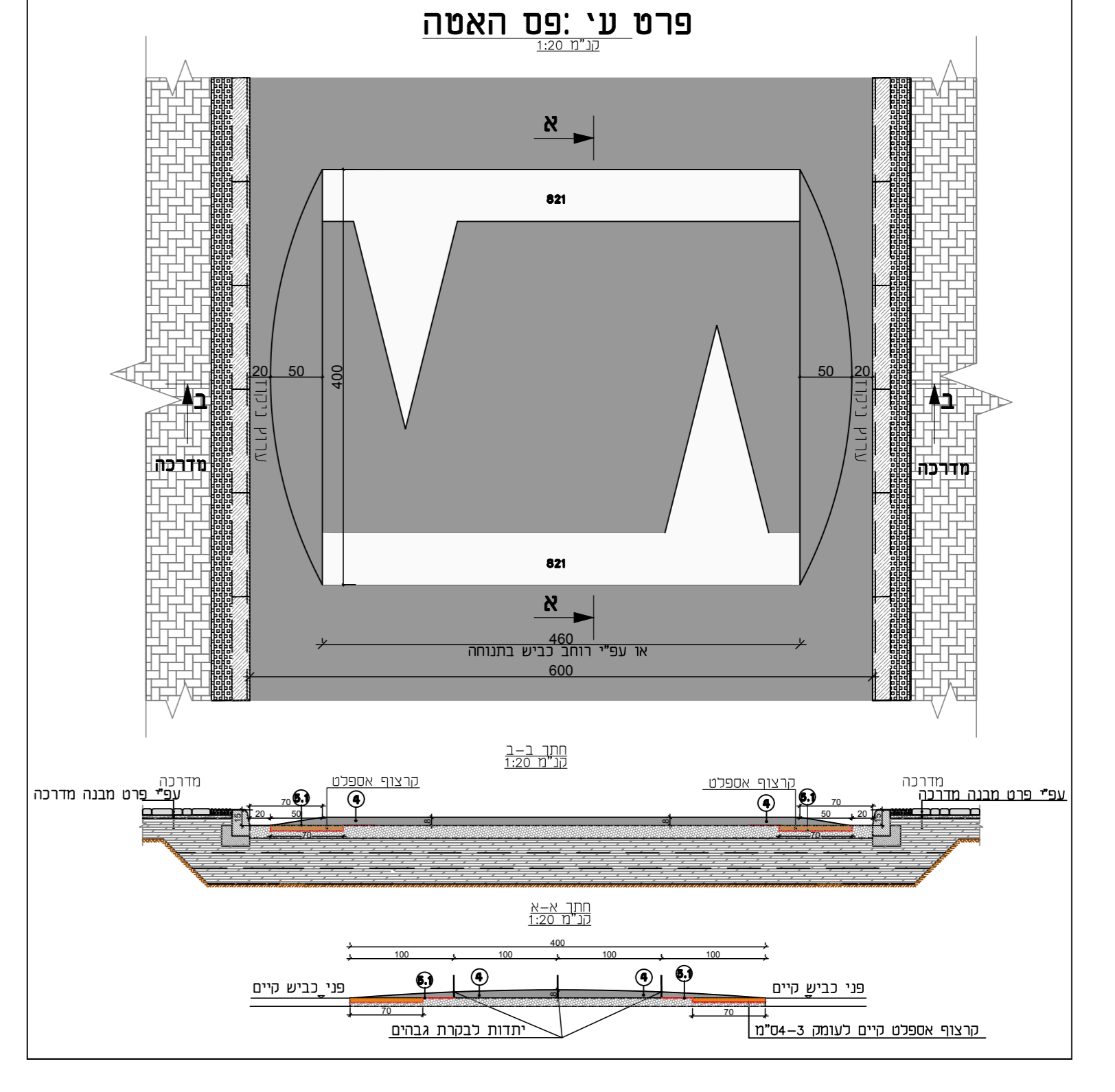
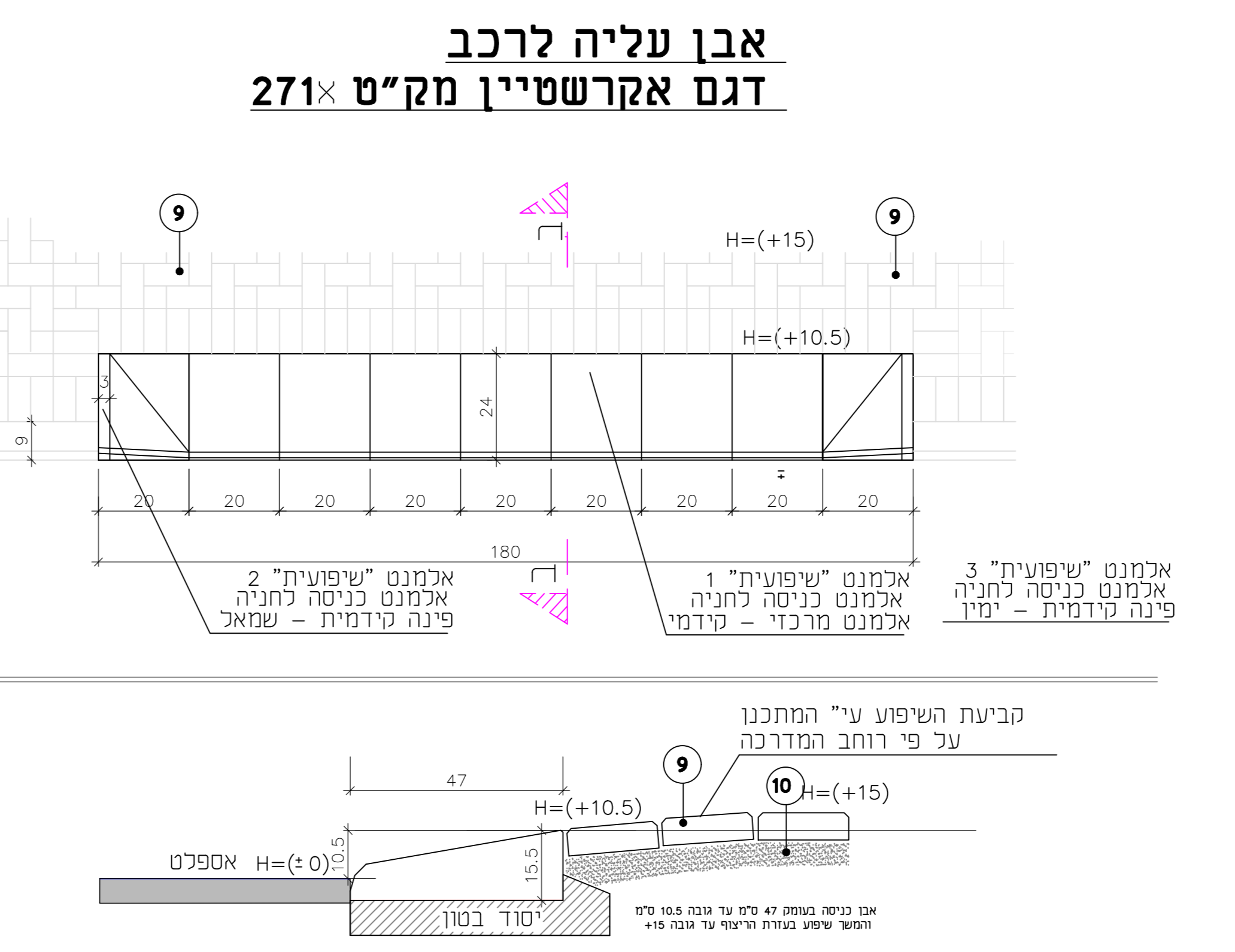
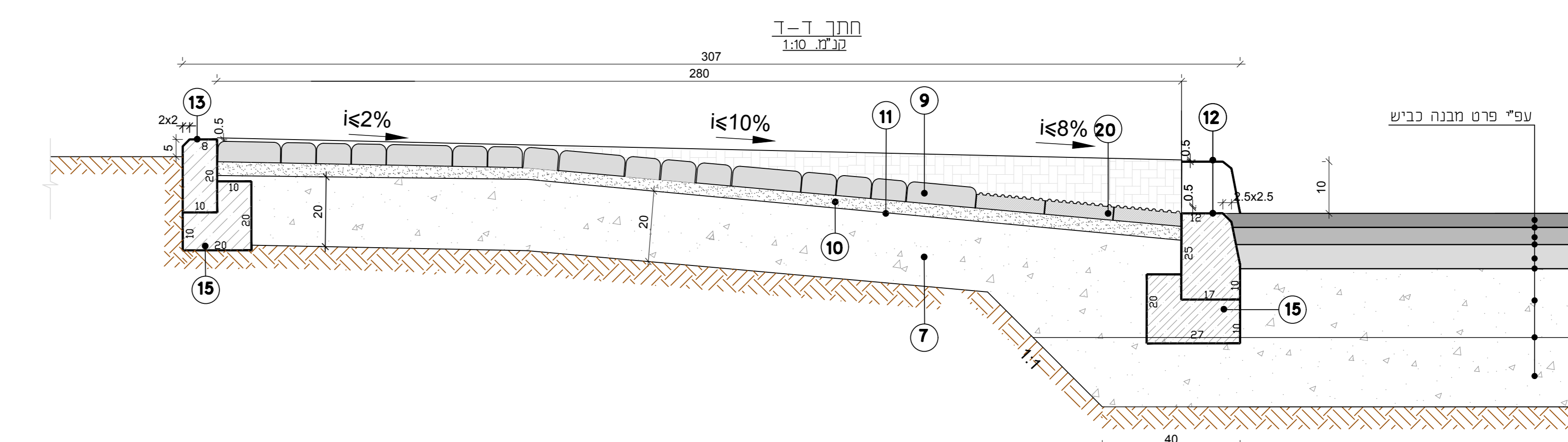
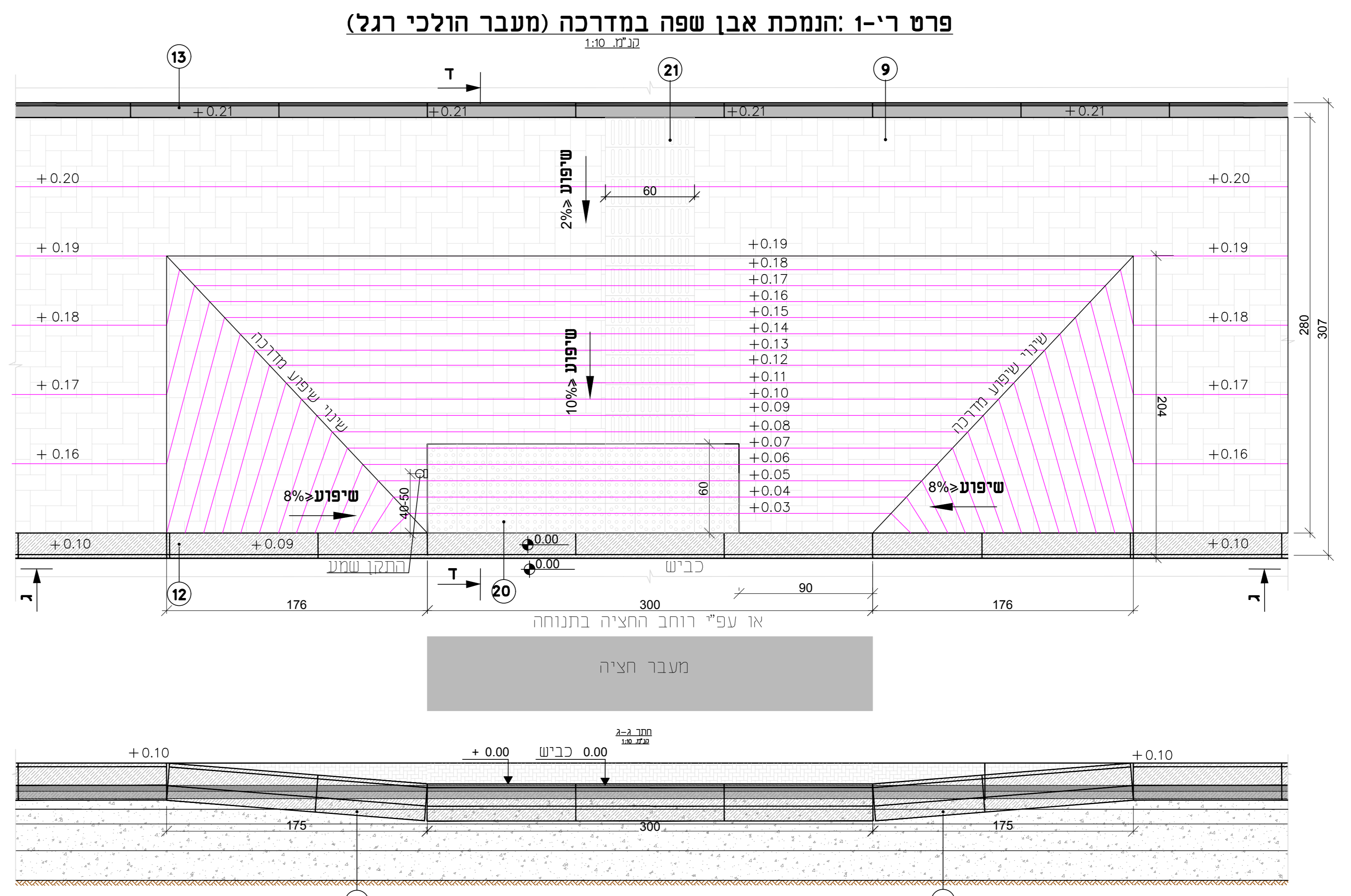
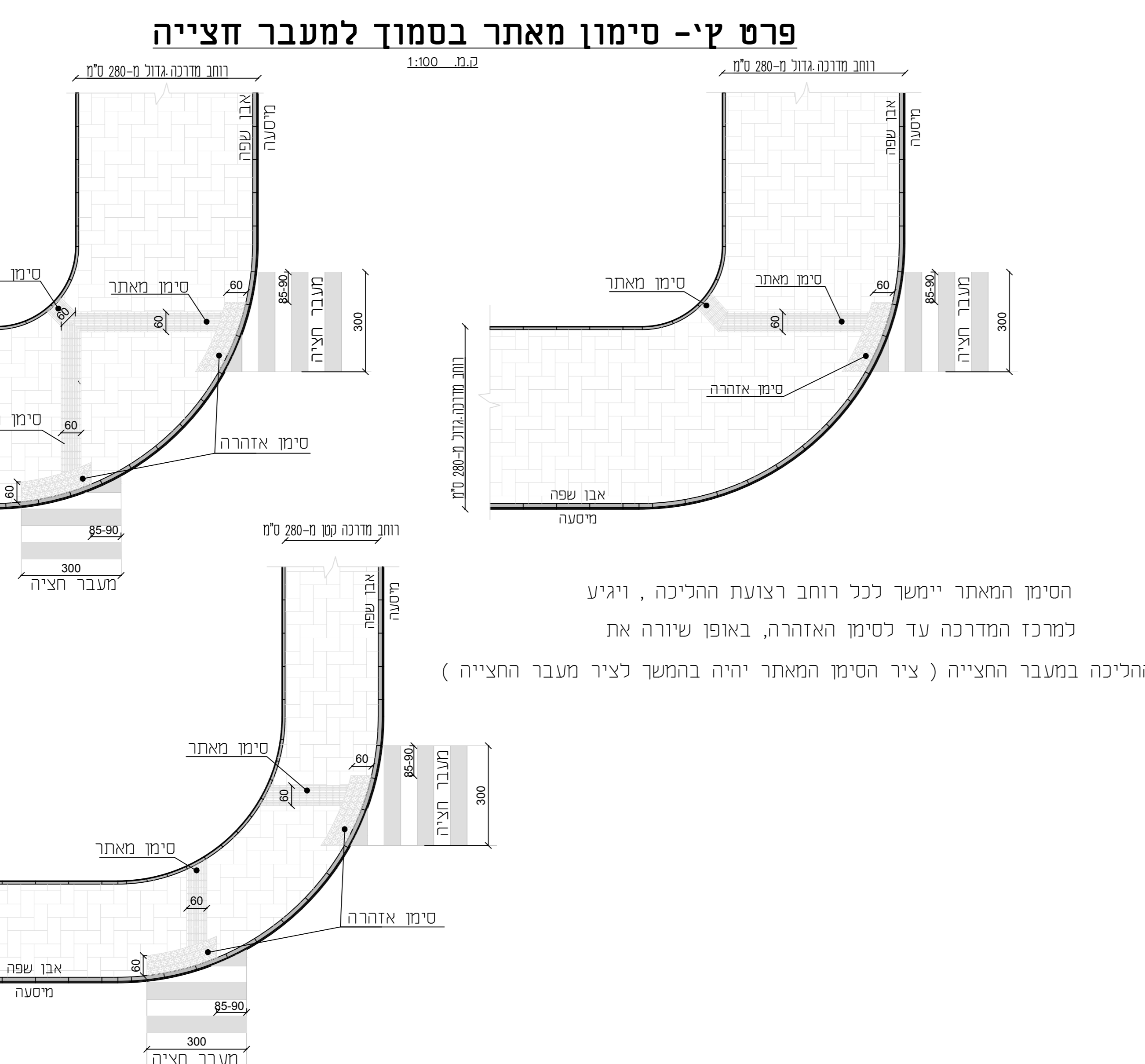
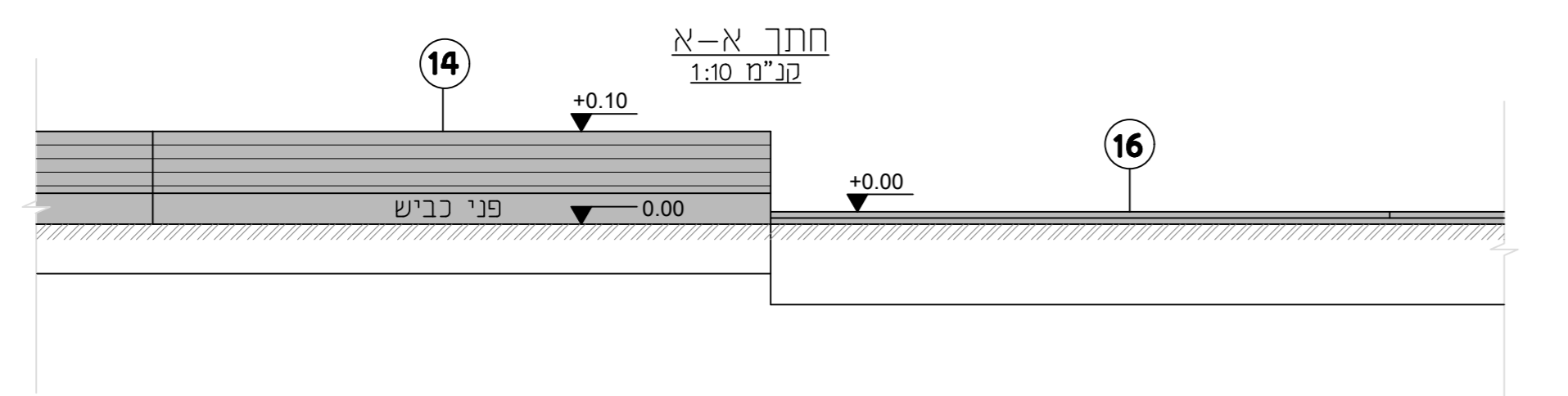
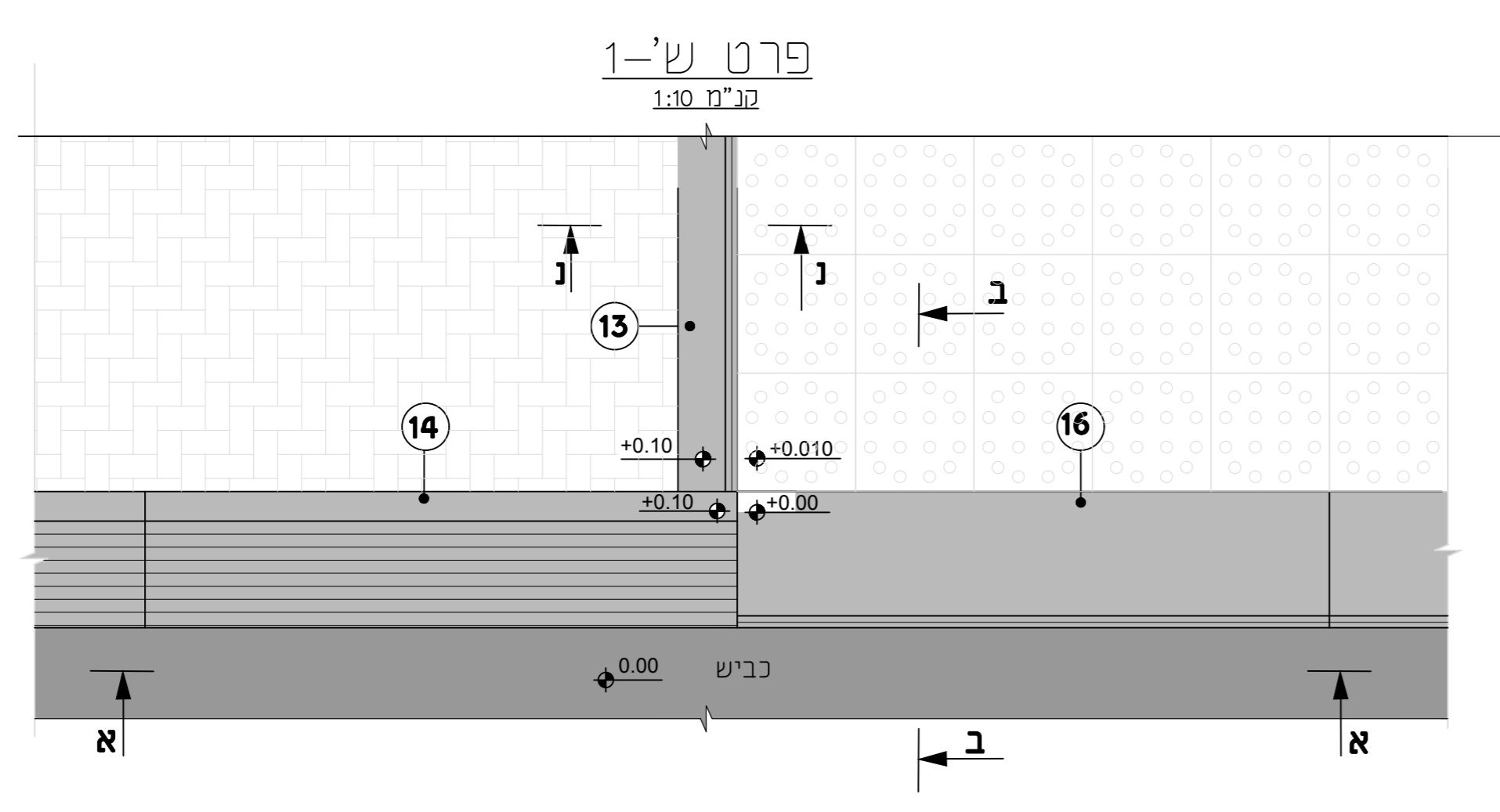
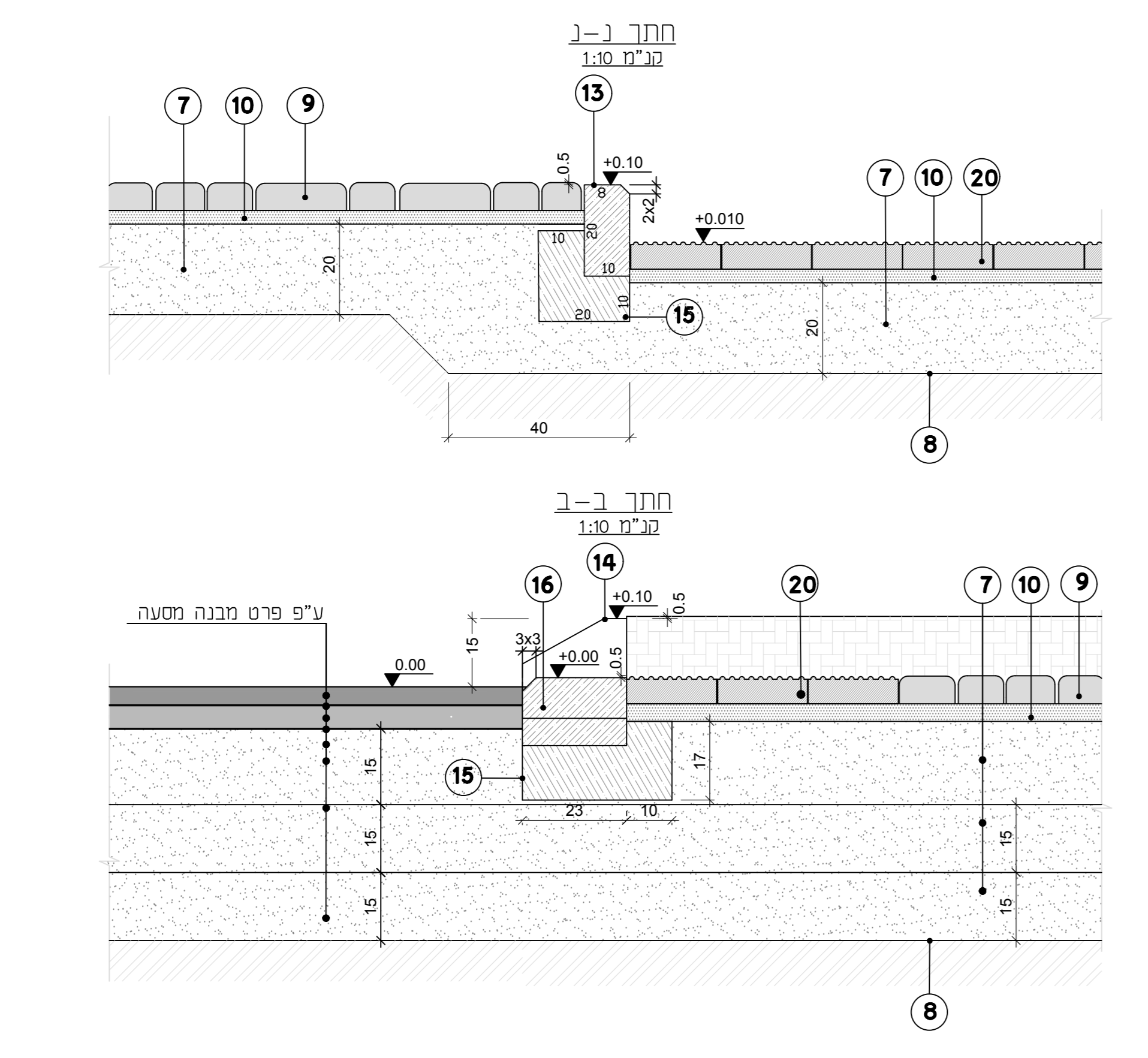


- מקרא :**
- 1 שכבה משפחה בעובי 10 ס"מ מעורבת גיר/זכוכית סוג א' ובטוחו 10-670 אספלט - 3 שכבות
 - 2 שכבה משפחה בעובי 6 ס"מ מעורבת אספלט גיר/זכוכית סוג א' ובטוחו 10-670 אספלט דרוג מסת חמצן 19 עם אגרום 0.2
 - 3 שכבה משפחה בעובי 6 ס"מ מעורבת אספלט גיר/זכוכית סוג א' ובטוחו 10-670 אספלט דרוג מסת חמצן 19 עם אגרום 0.2
 - 4 שכבה משפחה בעובי 6 ס"מ מעורבת אספלט גיר/זכוכית סוג א' ובטוחו 10-670 אספלט דרוג מסת חמצן 19 עם אגרום 0.2
 - 5 ריסוס מחאה בשיעור 0.25 מ²/מ²
 - 6 ריסוס יסוד בשיעור 1 ק"ג/מ²
 - 7 ריסוס יסוד בשיעור 1 ק"ג/מ²
 - 8 שכבת מצע סוג א' (מקומות בחת שגבות בבנין על 20-25 ס"מ כל אחת)
 - 9 הודגש שחיח בבקרה מתא
 - 10 ריצוף משלב בעובי 6 ס"מ (ע"פ אדריכל)
 - 11 ריצוף משלב בעובי 8 ס"מ (ע"פ אדריכל)
 - 12 ריצוף משלב בעובי 6 ס"מ בצבע לבן
 - 13 שכבת חול בעובי 3 ס"מ
 - 14 ריסוס חולק שטחים
 - 15 ריסוס חולק שטחים
 - 16 ריסוס חולק שטחים
 - 17 ריסוס חולק שטחים
 - 18 ריסוס חולק שטחים
 - 19 ריסוס חולק שטחים
 - 20 ריסוס חולק שטחים
 - 21 ריסוס חולק שטחים
 - 22 ריסוס חולק שטחים
 - 23 ריסוס חולק שטחים

- מקרא :**
- 1 אספלט - 3 שכבות
 - 2 שכבת מצע סוג א'
 - 3 ריצוף משלב
 - 4 שכבת חול
 - 5 אדמת ג' או ד' / פוסי
 - 6 אספלט קיים
 - 7 מנפה כביש ליים
 - 8 קיראוף
 - 9 חומר מברר



- הערות :**
- 1 כל הקדוחים בסלע, אלא אם צוין אחרת
 - 2 סוג אדמת תפוחי תרנגול י"י אדריכל נוף
 - 3 כל העבודות תבוצענה בחתום המפרט
 - 4 ריצוף משפחה בעובי 6 ס"מ מעורבת אספלט גיר/זכוכית סוג א' ובטוחו 10-670 אספלט דרוג מסת חמצן 19 עם אגרום 0.2
 - 5 ריסוס מחאה בשיעור 0.25 מ²/מ²
 - 6 ריסוס יסוד בשיעור 1 ק"ג/מ²
 - 7 ריסוס יסוד בשיעור 1 ק"ג/מ²
 - 8 שכבת מצע סוג א' (מקומות בחת שגבות בבנין על 20-25 ס"מ כל אחת)
 - 9 הודגש שחיח בבקרה מתא
 - 10 ריצוף משלב בעובי 6 ס"מ (ע"פ אדריכל)
 - 11 ריצוף משלב בעובי 8 ס"מ (ע"פ אדריכל)
 - 12 ריצוף משלב בעובי 6 ס"מ בצבע לבן
 - 13 שכבת חול בעובי 3 ס"מ
 - 14 ריסוס חולק שטחים
 - 15 ריסוס חולק שטחים
 - 16 ריסוס חולק שטחים
 - 17 ריסוס חולק שטחים
 - 18 ריסוס חולק שטחים
 - 19 ריסוס חולק שטחים
 - 20 ריסוס חולק שטחים
 - 21 ריסוס חולק שטחים
 - 22 ריסוס חולק שטחים
 - 23 ריסוס חולק שטחים

28/10/23
 00
 01
 02
 03
 04
 05
 06
 07
 08
 09
 10
 11
 12
 13
 14
 15
 16
 17
 18
 19
 20
 21
 22
 23

ג. הנדסה
אדריכל תשתית ותחבורה בע"מ
 88 ת"ד 4604 רח' מנחם פריד (24) ת"ד 88
 99-100-100 ת"ד 88
 99-100-100 ת"ד 88
 99-100-100 ת"ד 88
 99-100-100 ת"ד 88
 99-100-100 ת"ד 88

בסמת טבעון דרך אגוזי
 00
 01
 02
 03
 04
 05
 06
 07
 08
 09
 10
 11
 12
 13
 14
 15
 16
 17
 18
 19
 20
 21
 22
 23