

- הערות:**
1. סוג הבטון – ב-30.
  2. חצי הפכה – פהדה מצוקעת לפי חצי פהדה וחסר כלי הירבות ממשו' והזנז רגלי.
  3. מוטות מערכת – הפיפה תחבצ לכיוון מימנם 506 או לפי הגדרות המנהל הישראלי גדול בניהם.
  4. זיקת קירות מתקן המוצא תבוצע באוהה זיקה עם הפסדת זיקה של ששה ברו שבכי זיקת הרצפה זיקתת הקירות.
  5. פרט הפסדת זיקה ברו רצפה זיקתת יעשה ע"י הפסדת קירי של חמפר יעמות כ-7.6 מ"מ וסידוק מן צמנת הריפסע יעשה ככל רוחב המפר כולל זיקתו כדיון.
  6. מוטות פירוט 2.5/2.5 ס"מ יבוצעו בהתאם למפרט בפרס המיזוך וכפי החיות יעשה הביטום המצנע החברותי לחתלה המוצנע והתעבות כביש לפי חניתו מפורטת של יעצ.
  7. כל יעצ הנבנה כולמנסים והחיות יש להשתמש במטות/אלמנטים מודיעים רס כבומים שישמשו באמננסים מודיעים כונו אשרי. ניתן לבצע את ההברה מכסכו עפי' הפרטים.

**פרט התאמת מסכה בתאי בקרה**  
קני"מ 1:10

**פרט כיסיה צינוור בטון לשוחה**  
קני"מ 1:20

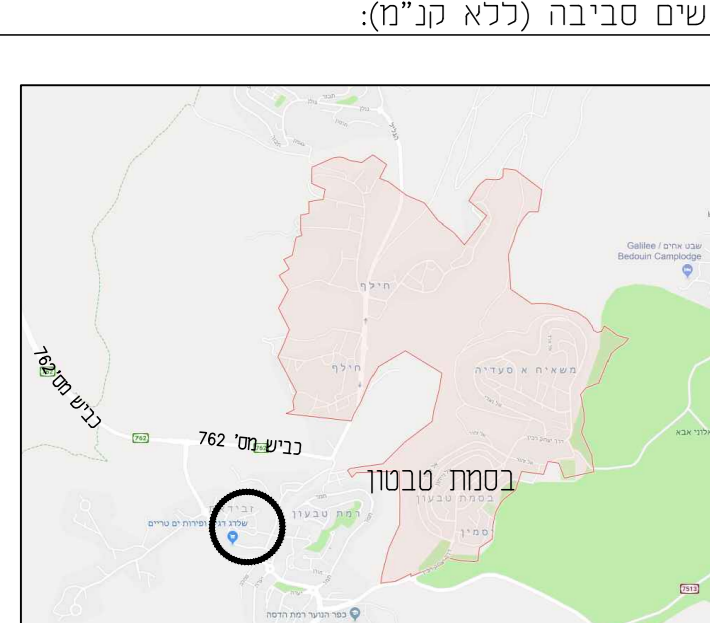
**פרט יציאה צינוור בטון משוחה**  
קני"מ 1:20

**הערות:**

- 1- כאשר עומק החא גדול מ-12.10.
- 2- כל הפירה הינה מצוקעת.

פרט 1:20		פרט 1:20	
סמ	מ	סמ	מ
30	100	30	100
40	140	40	140
50	180	50	180
60	220	60	220
70	260	70	260
80	300	80	300
90	340	90	340
100	380	100	380

**ג. הנדסה**  
אורחית תענה והחברה בנייני  
גורם: 09-7992725 09-7992725 Office Tel  
www.g-hondosa.com



**בסמת טבטון**  
רחוב אל חיל

פרטי ניקוד

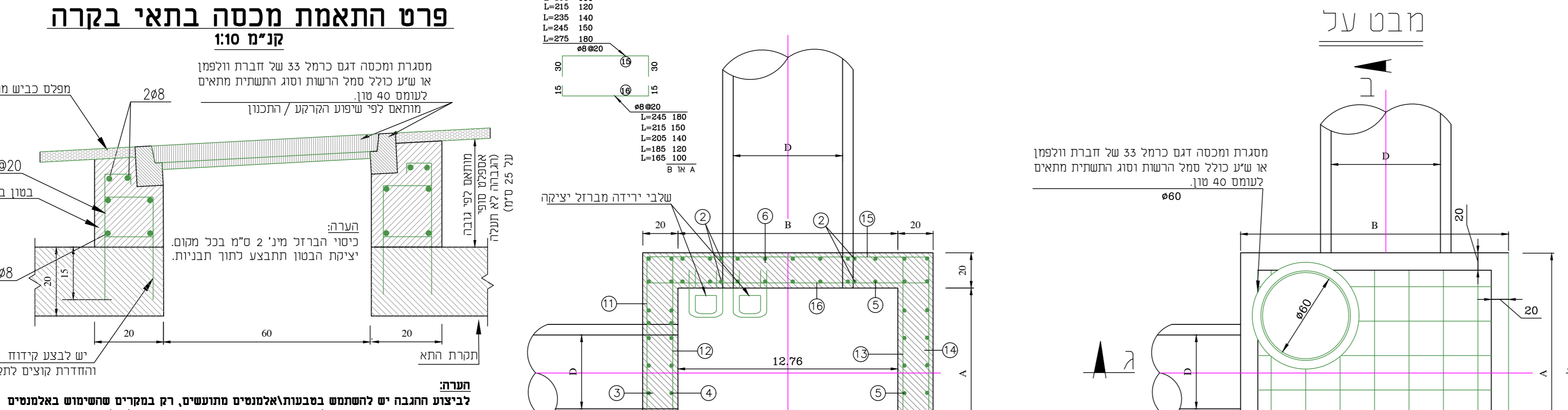
ט"ח, נ"ח, א"ח, ס"ח, מ"ח, כ"ח, פ"ח, ר"ח, ט"ח, נ"ח, א"ח, ס"ח, מ"ח, כ"ח, פ"ח, ר"ח

28/11/23 חו"ר שרונה סמ"ג, טי"ר

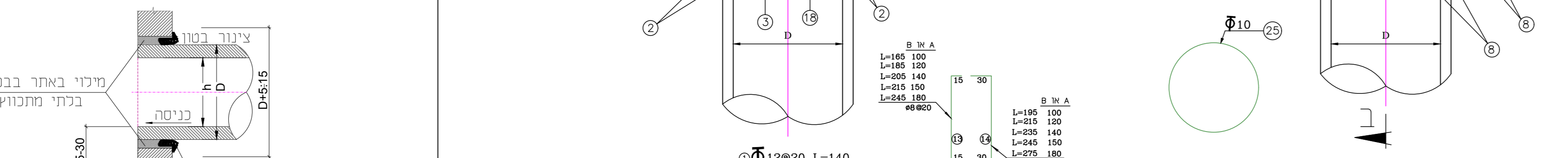
30300 נק"מ

09-7992725 09-7992725 Office Tel  
www.g-hondosa.com

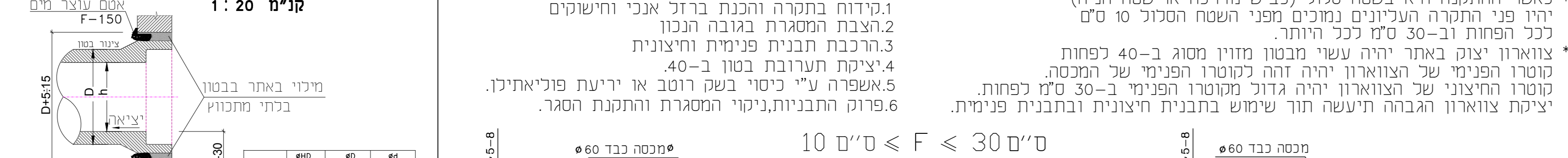
**שוחות בקורת קני"מ 1:20**



**פרט כיסיה צינוור בטון לשוחה**  
קני"מ 1:20



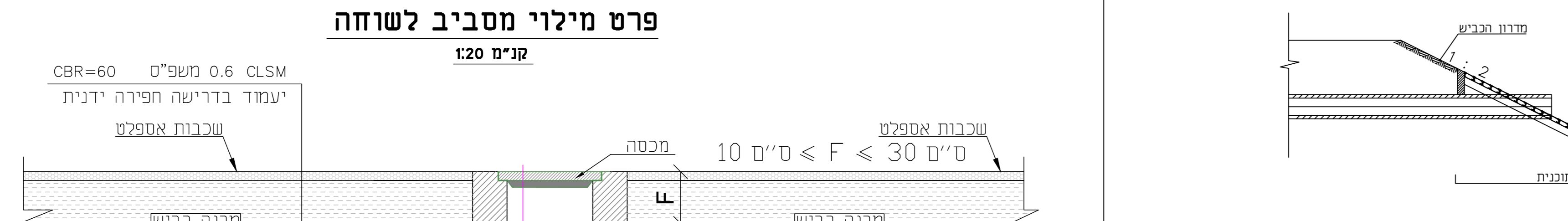
**פרט יציאה צינוור בטון משוחה**  
קני"מ 1:20



**פרט 1:20**

**פרט 1:20**

**פרט מוצא צינוור ניקוד קני"מ 1:100**



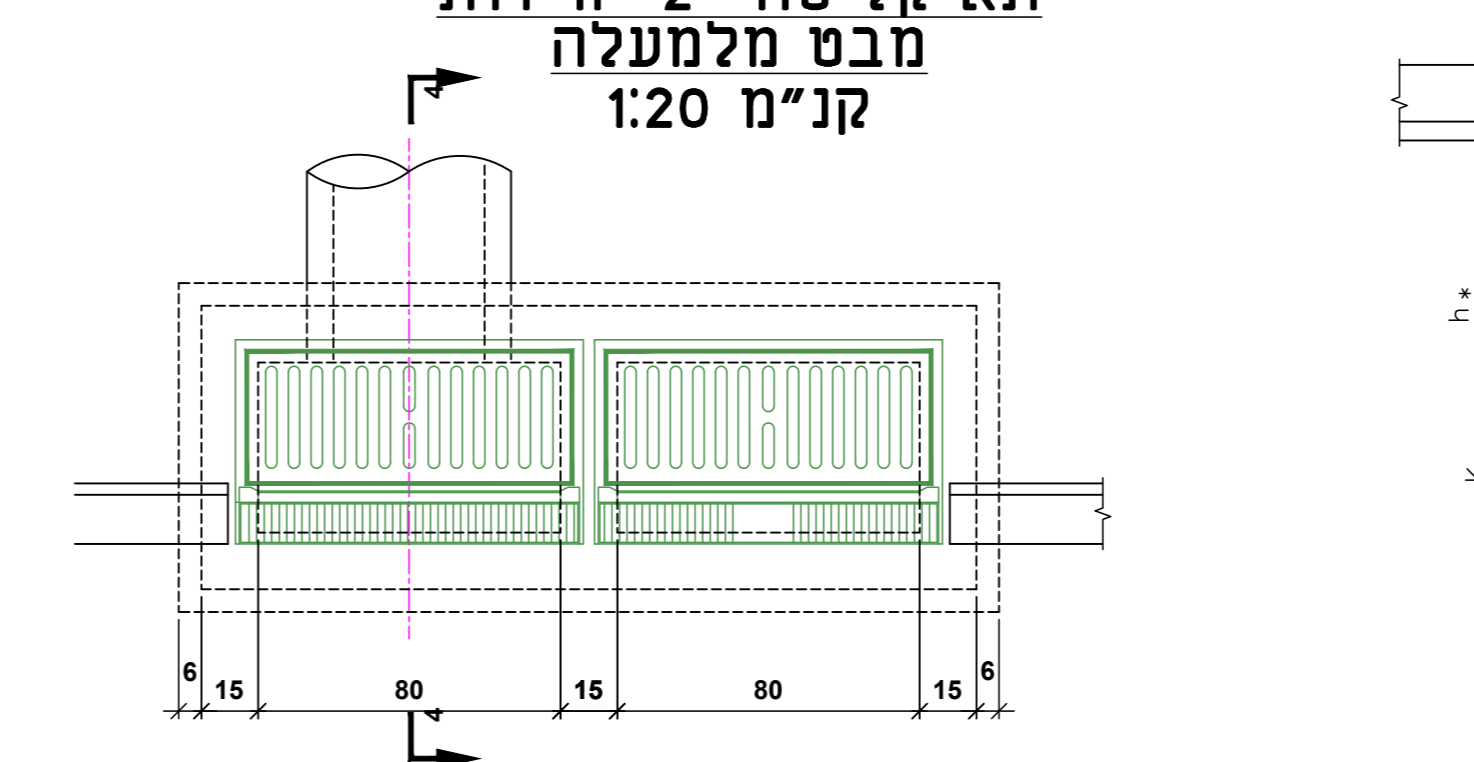
**פרט מיילי מסביב לשוחה קני"מ 1:20**



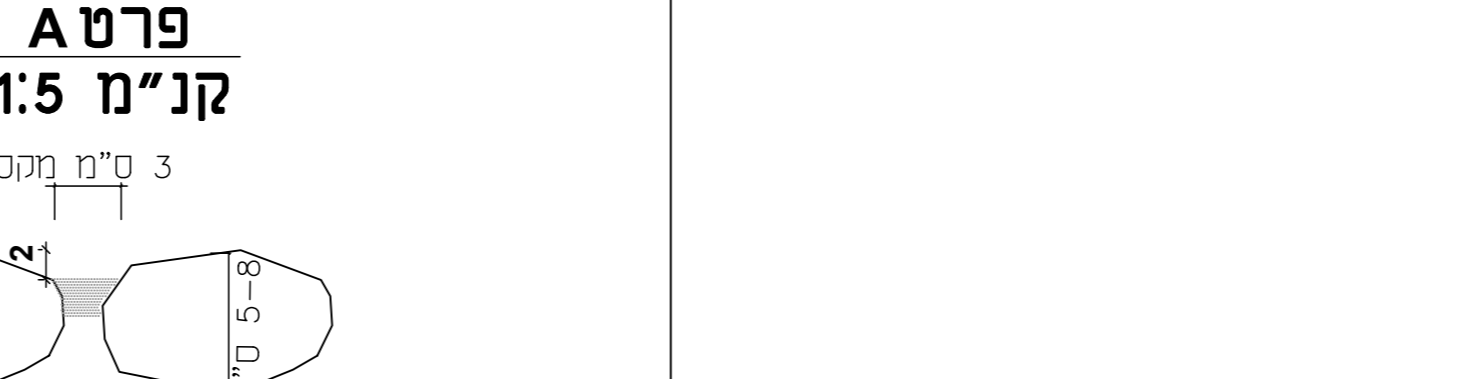
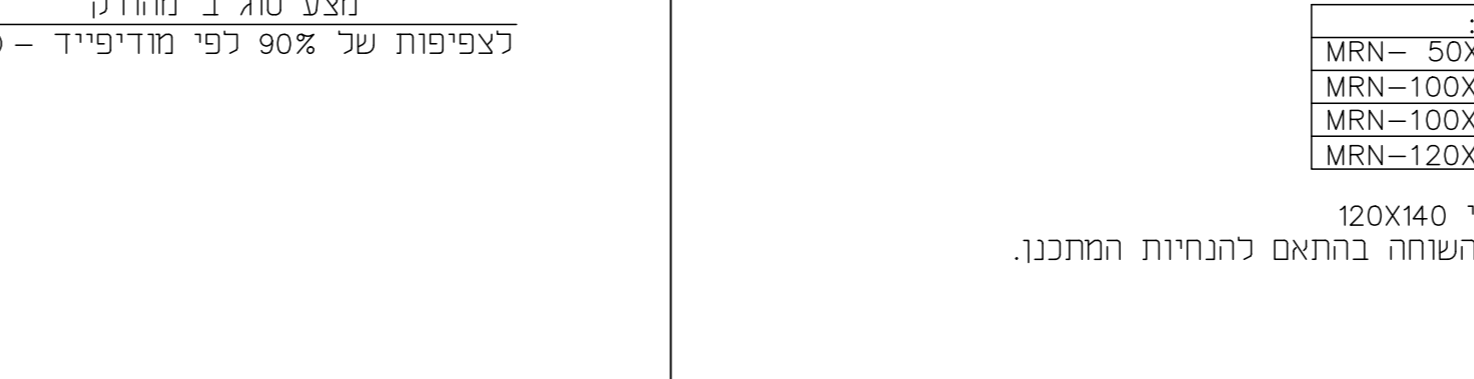
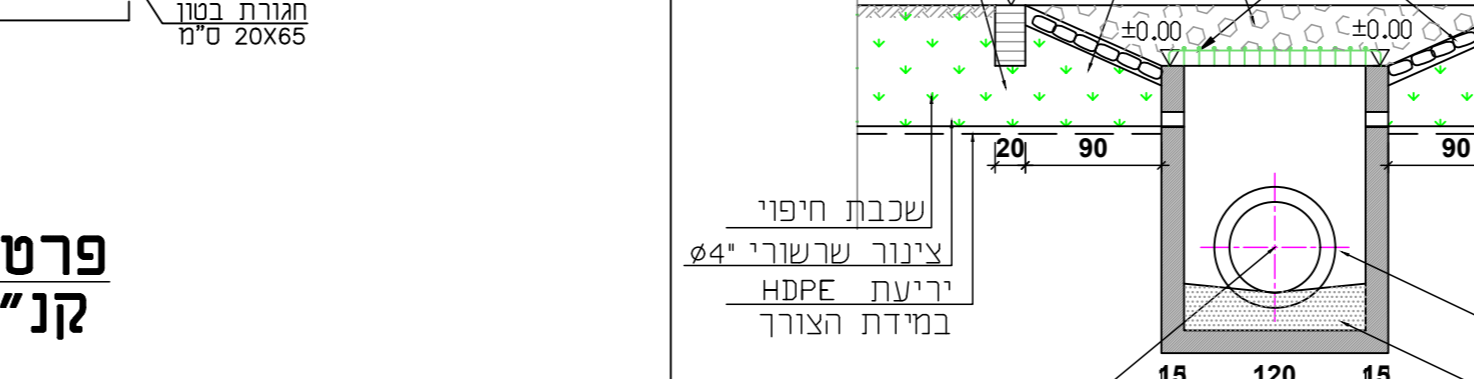
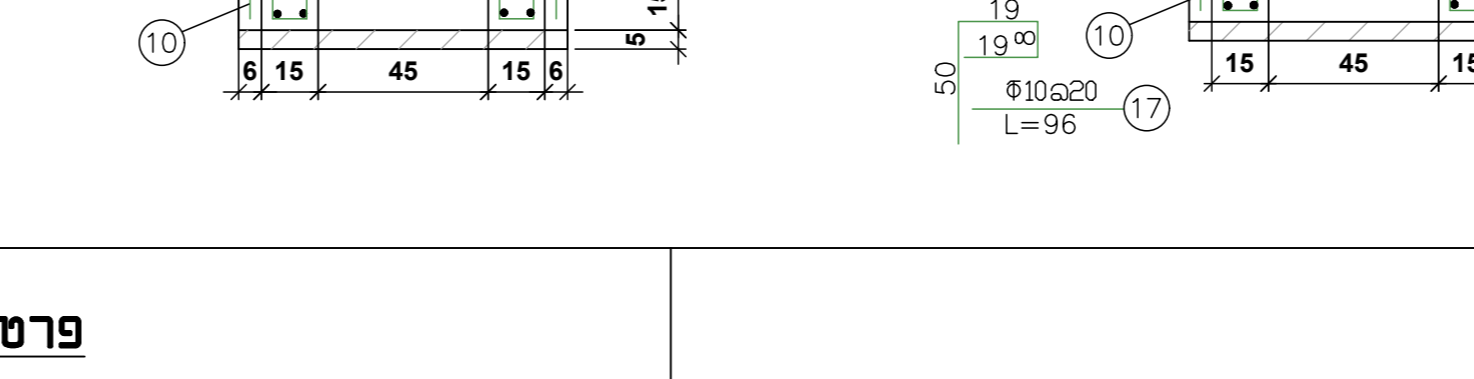
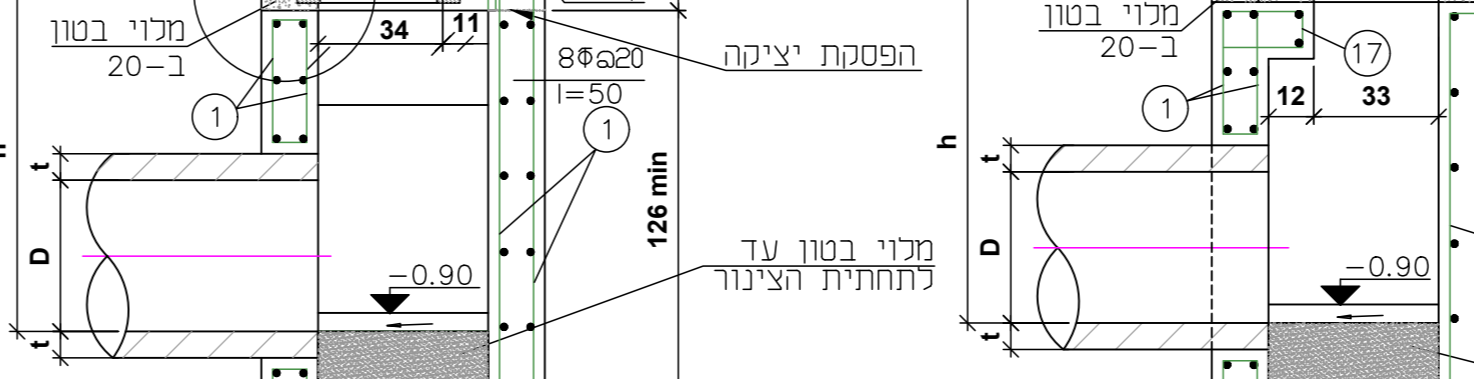
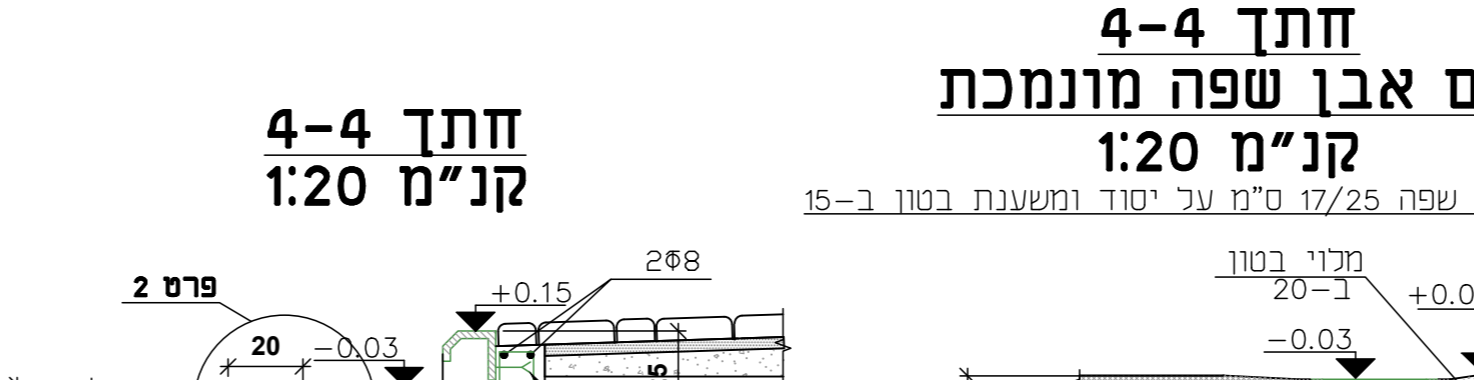
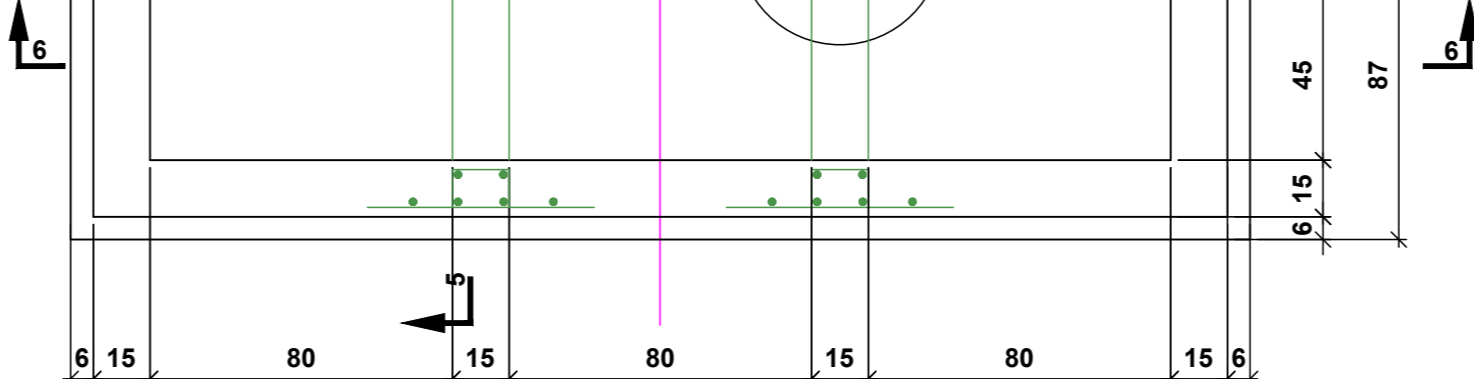
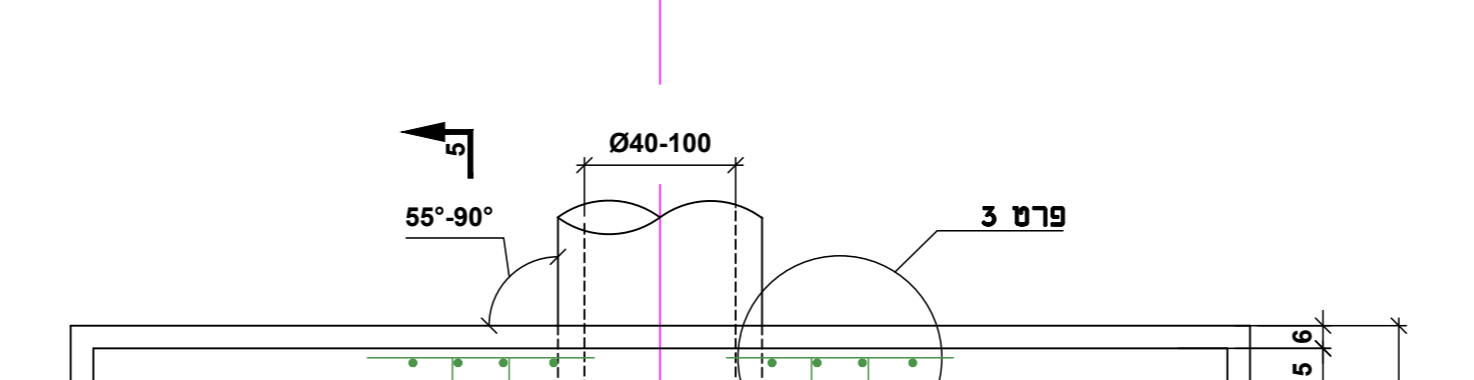
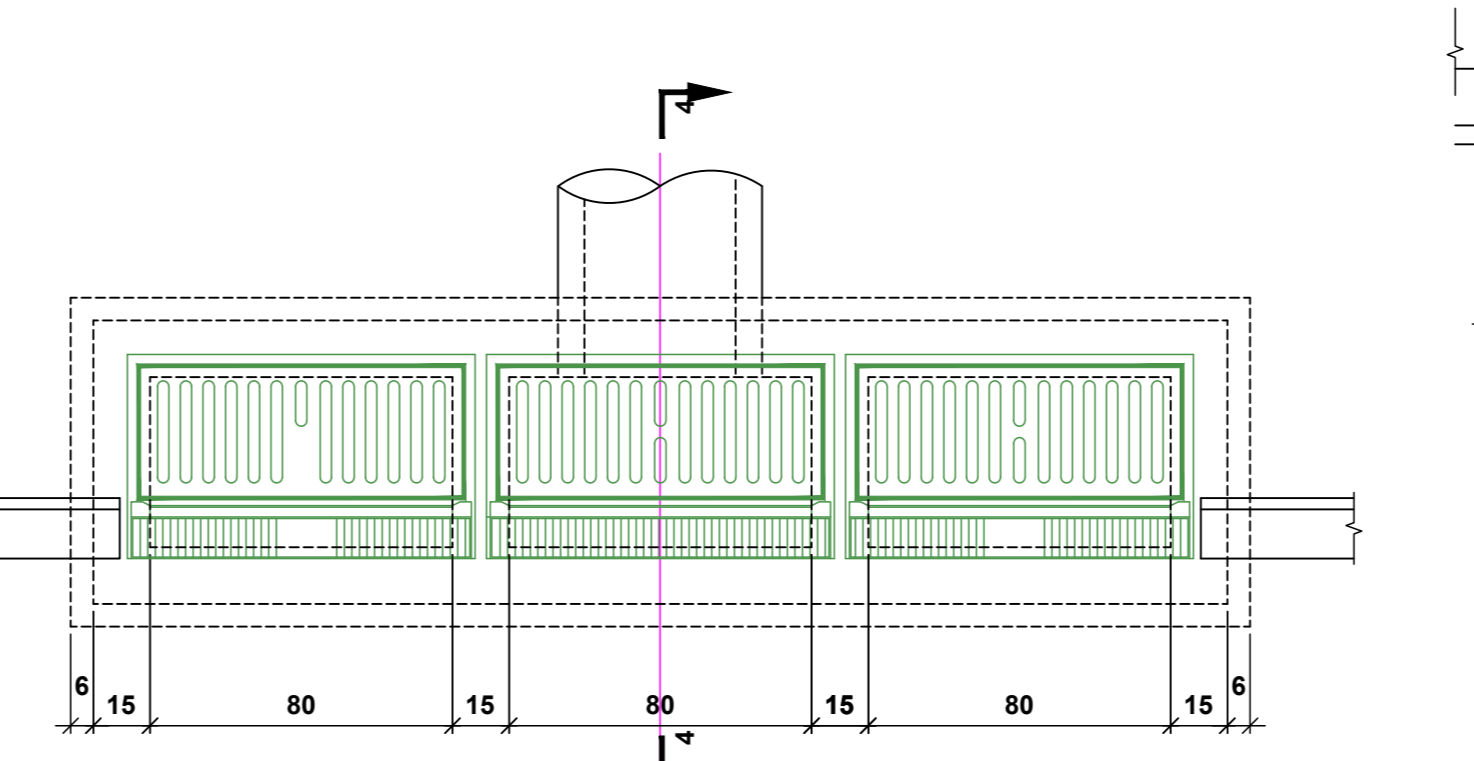
**פרט מעל מיילי שכבות קני"מ 1:20**



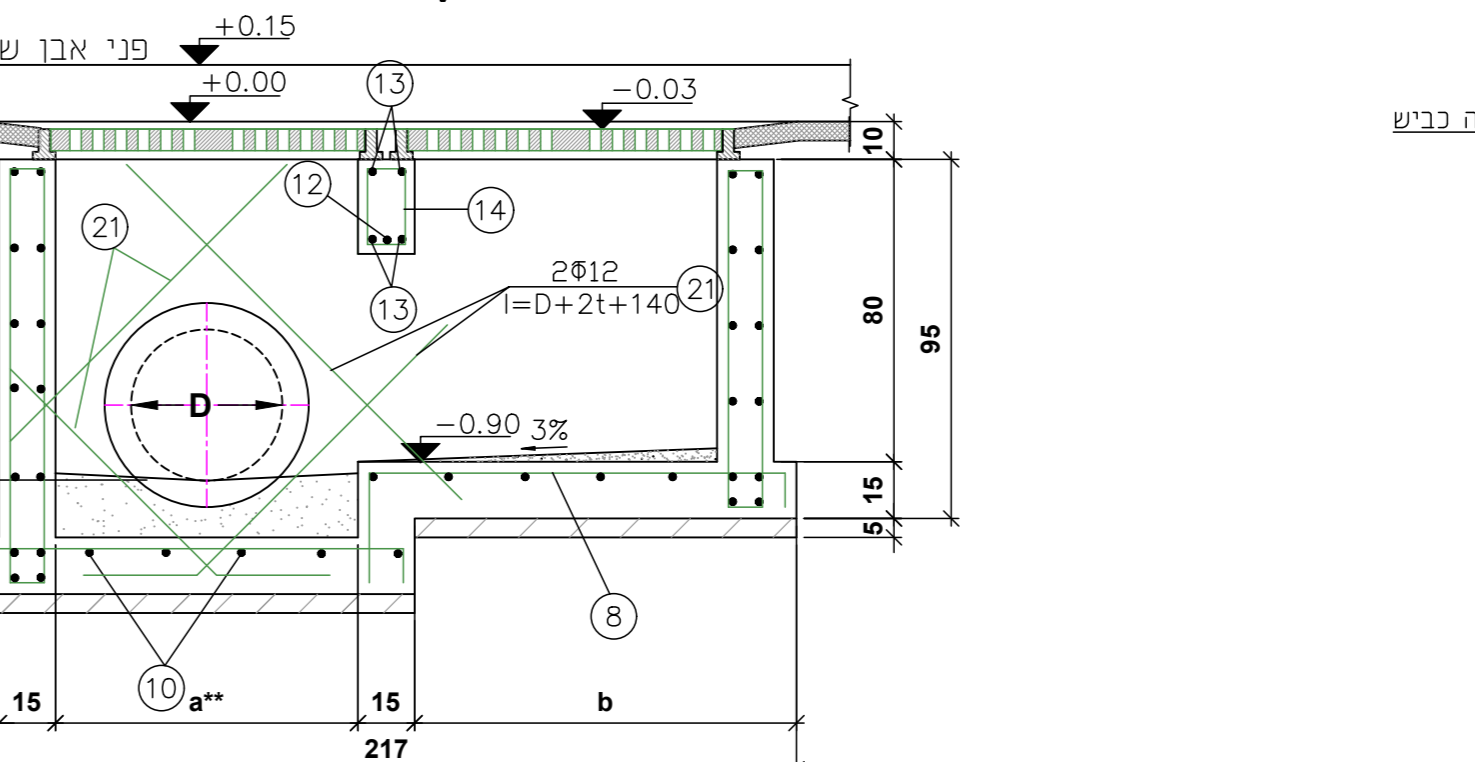
**תא קליטה 2- יחידות מבט מלמעלה קני"מ 1:20**



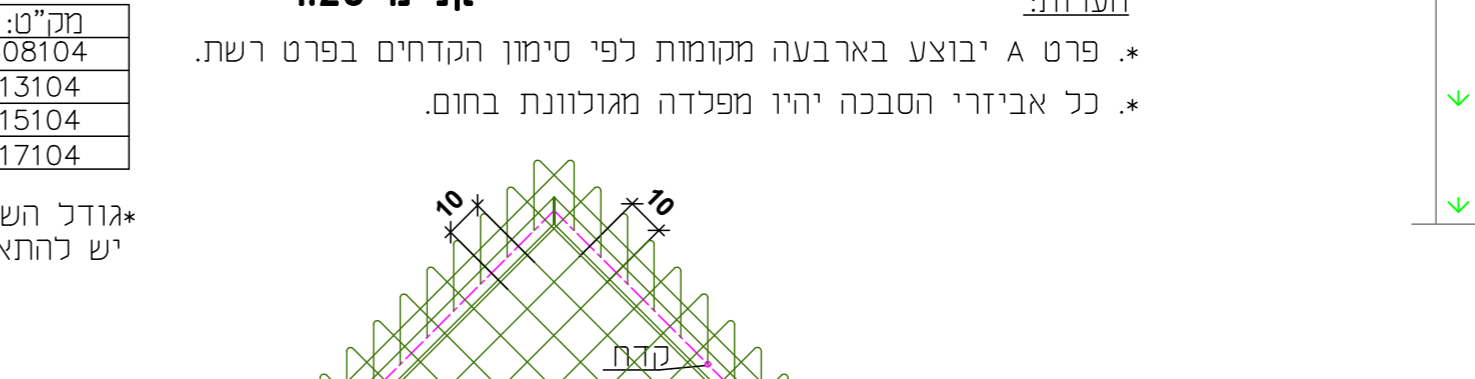
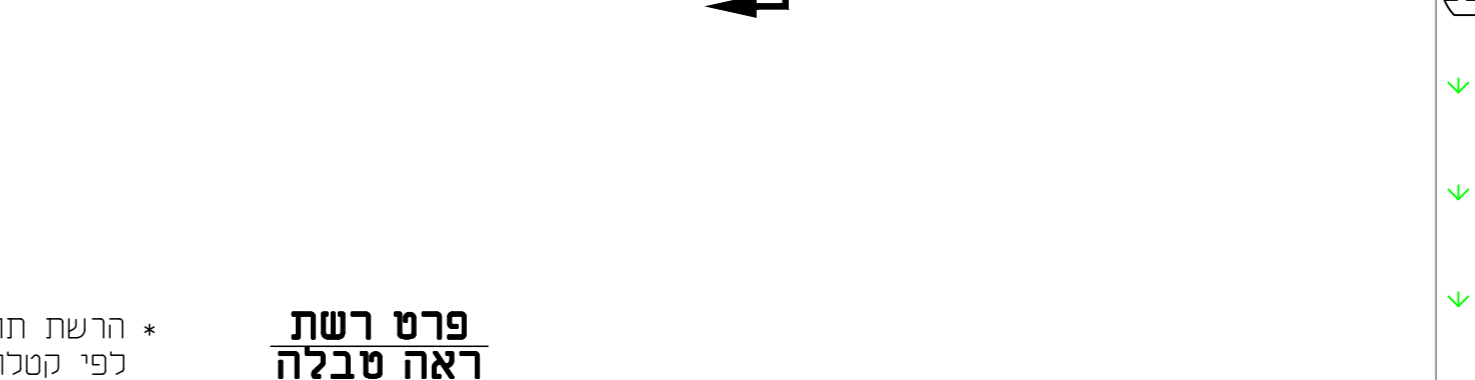
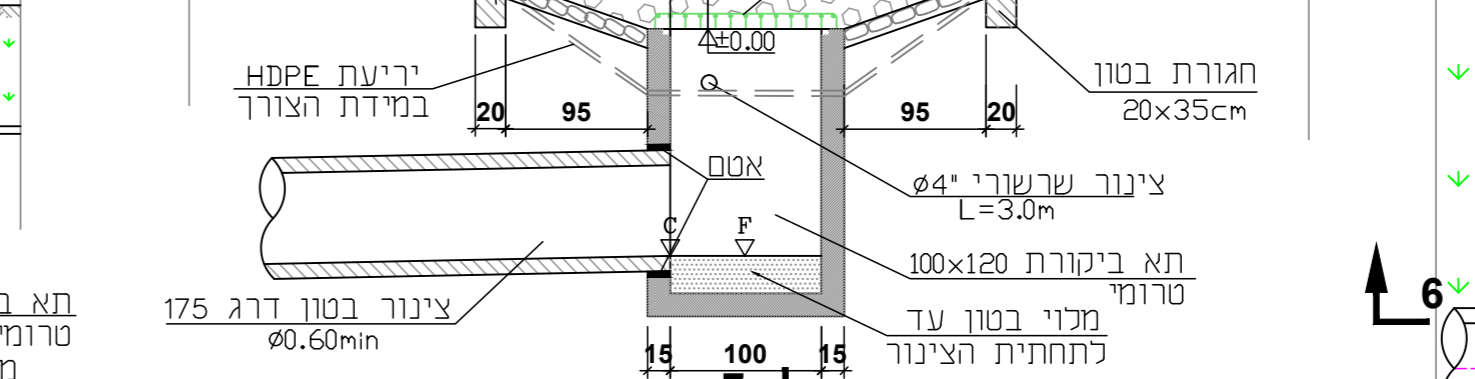
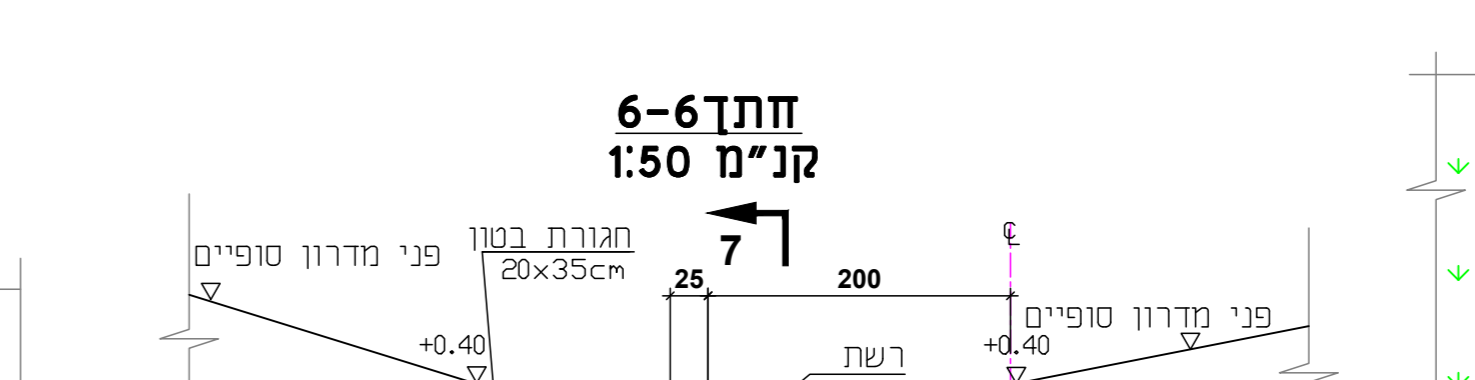
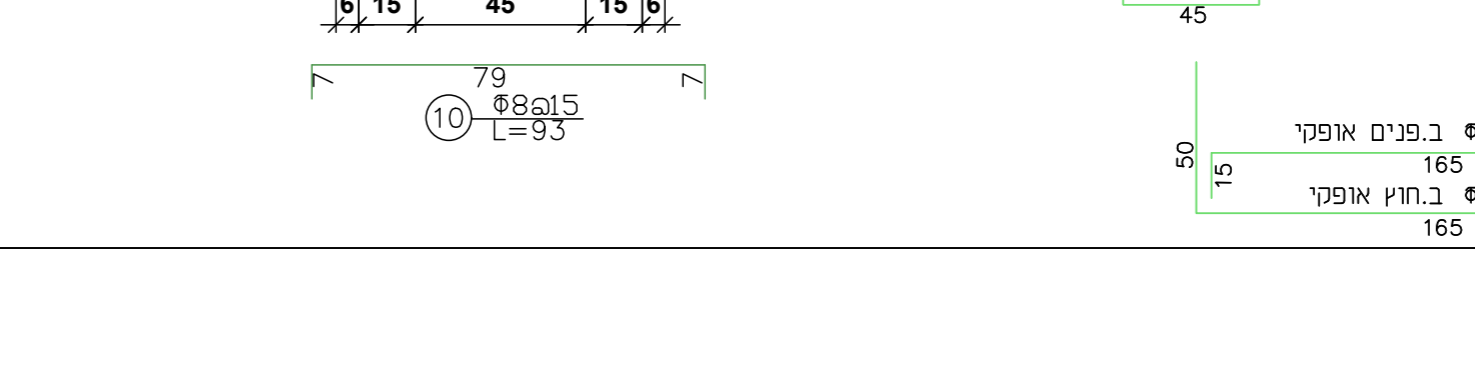
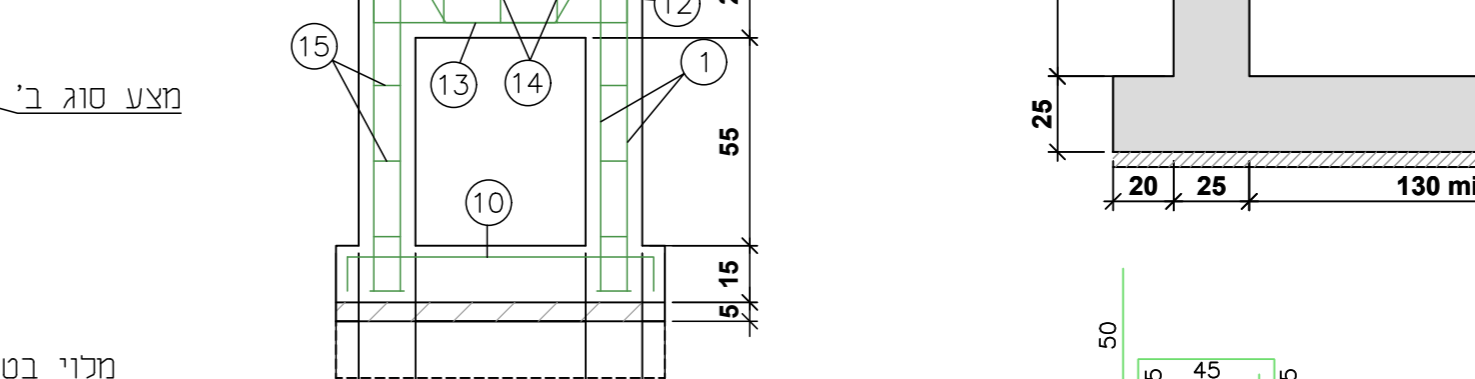
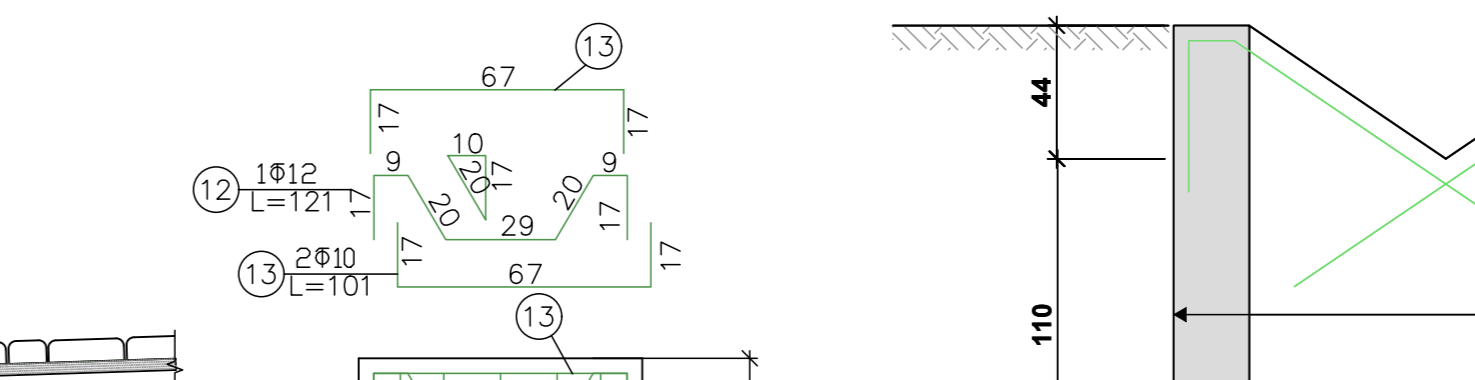
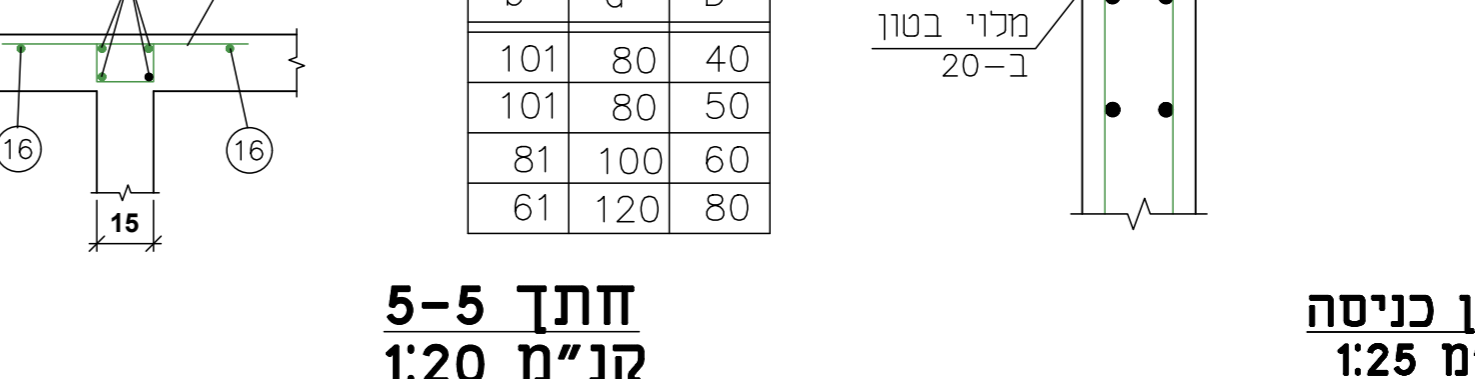
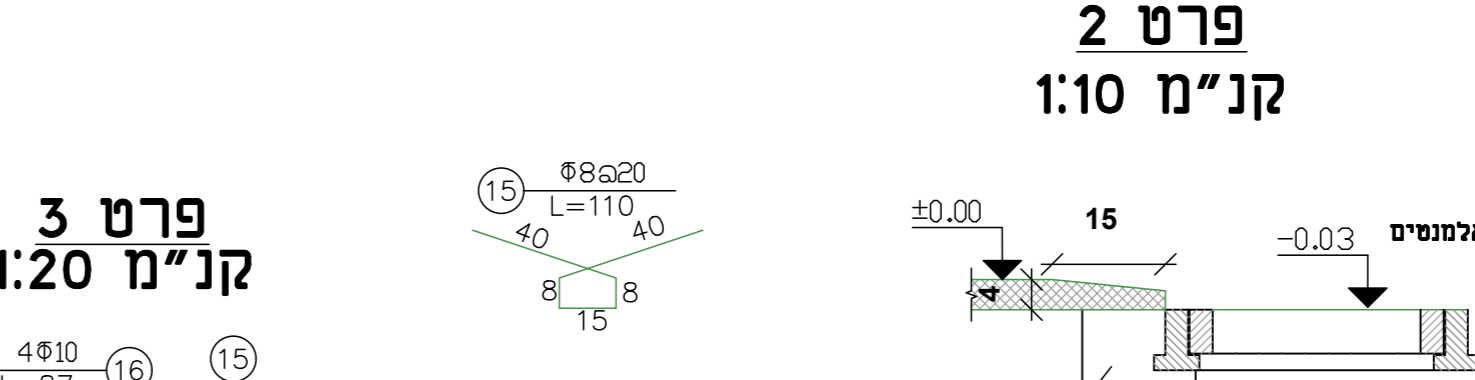
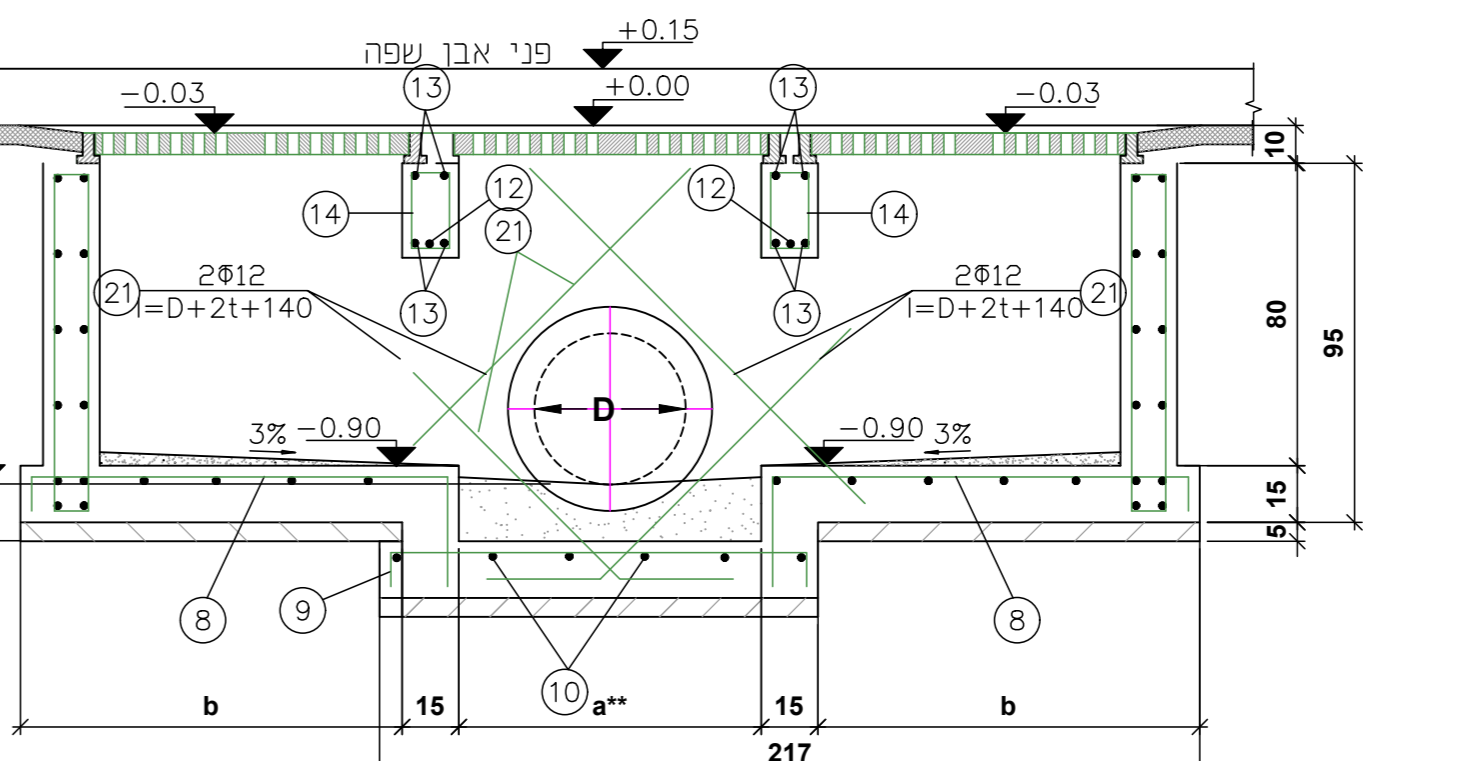
**תא קליטה 3- יחידות מבט מלמעלה קני"מ 1:20**



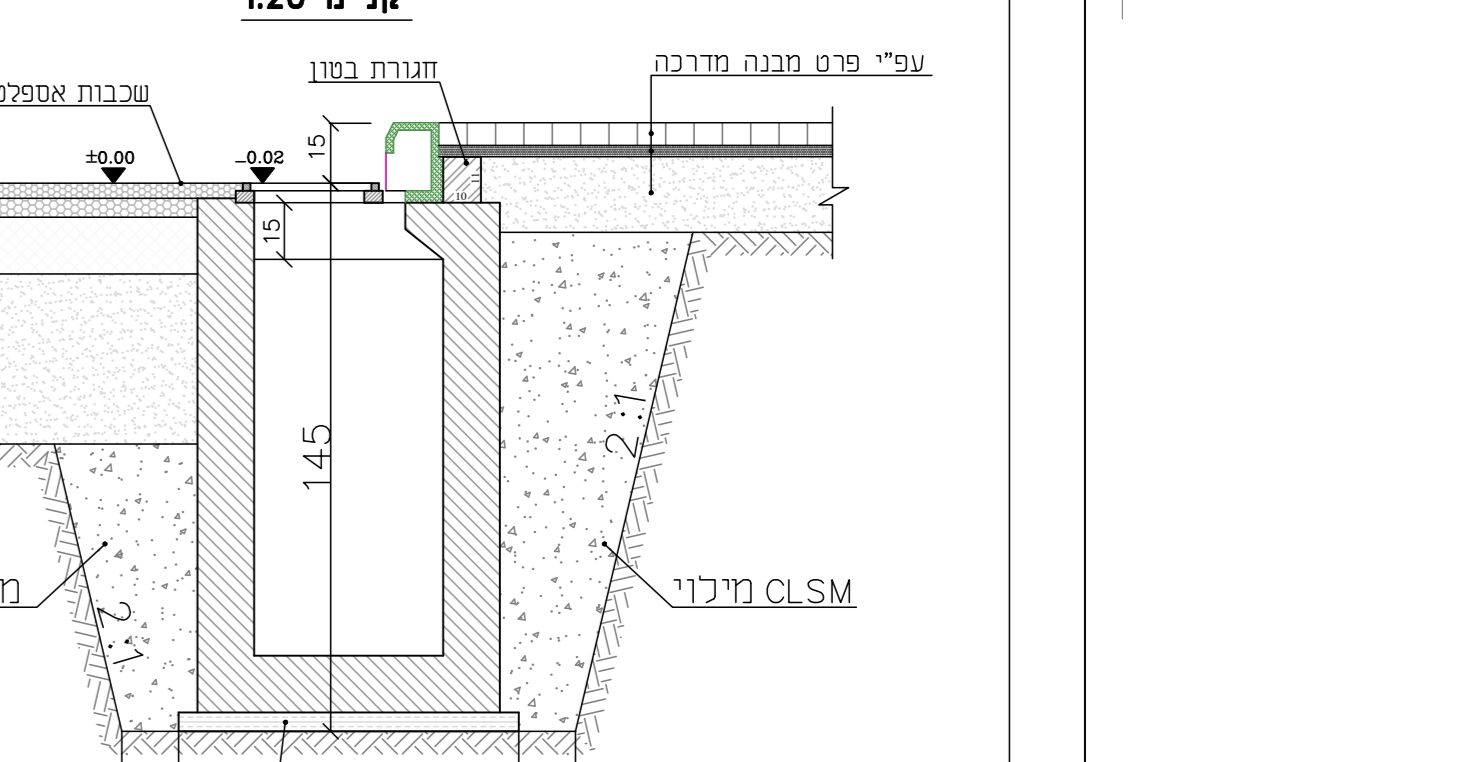
**פרט מיילי מסביב לקולטן קני"מ 1:20**



**פרט הגבהת קולטן קני"מ 1:20**



**פרט מיילי מסביב לקולטן קני"מ 1:20**



**פרט הגבהת קולטן קני"מ 1:20**

